


TIBIA DOUBLE SIDED WALL LUMINAIRE / TIBIA ÇİFT YÖNLÜ DUVAR ARMATÜRÜ
LIGHTING DETAILS / IŞIK DETAYLARI

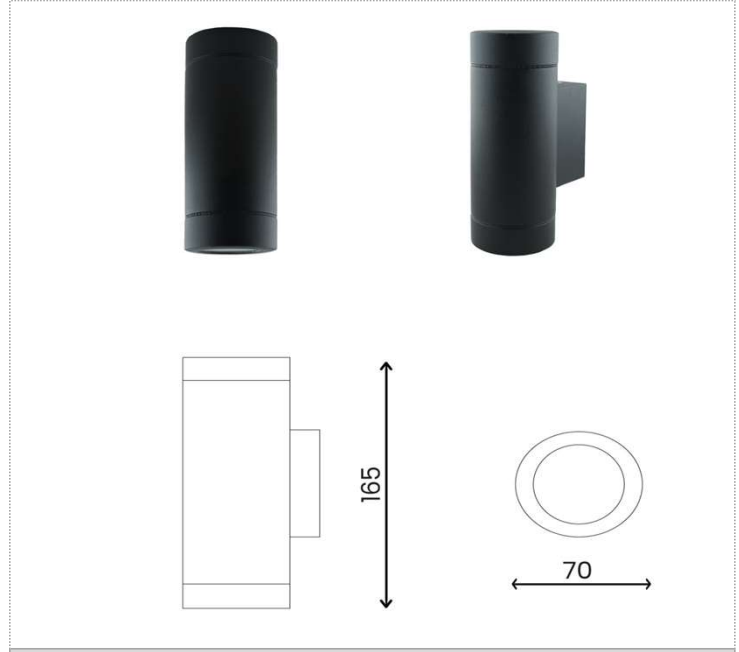
Product Code : Ürün Kodu:	TRY 213
Watt:	4,2 - 6,2 W
Output Lumen: Armatür Çıkış Lümeni:	345 lm - 610 lm (3000K)
Colour Temperature: Işık Sıcaklığı	2700K-3000K-4000K
Degree: Açı	36°
CRI:	80
Mac Adam Step:	-
Safety Class: Güvenlik Sınıfı	I 

PRODUCT DETAILS / ÜRÜN DETAYLARI

Place of Use : Kullanım Yeri	Outdoor Luminaire Dış Mekan Aydınlatma
Material 1: Malzeme 1	Aluminium Enjection Body 105Mpa 60HB Alüminyum Enjeksiyon Gövde 105Mpa 60HB
Material 2: Malzeme 2	PMMA UV Filtered Polycarbonate Glass UL 94 HB PMMA UV Filtreli Polikarbon Cam UL 94 HB
Coating: Kaplama	Epoxy Polyester Electrostatic Powder Coating TGIC Epoksi Polyester Elektrostatik Toz Boya TGIC
Coating: Kaplama	Anti-Corrosion Cataphoresis Coating 12-40+ µm 4H+Gto Korozyonu Önleyici Kataforez Kaplama 12-40+ µm 4H+ Gto
Color Code: Renk Kodu	Depends on User Kullanıcıya Bağlı
Protection Class: Koruma Sınıfı	IP 54

COMPONENTS / BİLEŞENLER

Component 1: Komponent 1	FKM Viton Oring Gasket 75-Shore M7HK710 FKM Viton Oring Conta 75-Shore M7HK710
Component 2: Komponent 2	Inox Imbus Screws UNC DIN912 A-Class Inox Imbus Vidalar UNC DIN 912 A-Sınıfı
Component 3: Komponent 3	Copper Way Aluminium PCB Bakır Yollu Alüminyum PCB
Component 4: Komponent 4	H05RN-F Rubber Cable 3x1 Class-5 HD308 H05RN-F Kauçuk Kablo 3x1 Sınıf-5 HD308
Component 5: Komponent 5	-
Socket: Duy	GU10 Socket
Led: Led	GU10 Led Bulb GU10 Led Ampul
Lens: Lens	-
Driver: Trafo	Depends on Project Projeye Bağlı
Emergency Kit: Acil Durum Kiti	Depends on User Kullanıcıya Bağlı
Accessory: Aksesuar	Mounting Tool Montaj Takım Aparatı
Control Gear: Kontrol Tipi	On-Off Control


COMPONENTS DETAILS / BİLEŞEN DETAYLARI
Inner Component Details

Led
GU10 Led Bulb 3000K 15.000H 36°
Lens
Optional For This Product Bu Ürün İçin Opsiyoneldir

Driver Details

Output Current: Çıkış Akımı	Depends On The Project Projeye Bağlı
Output Power: Çıkış Gücü	
Output Voltage: Çıkış Gerilimi	
Input Voltage: Giriş Gücü	
Power Factor: Güç Faktörü	
IP Class: IP Sınıfı	

Other Details

Anti-Corrosion Cataphoresis Coating 12-40+ µm 4H+ Gto
Film Thickness - Film Kalınlığı: 12 - 40+ µm
Pencil Hardness - Kalem Sertliği: 10 m2/kg
Gloss - 60 Degree - Parlaklık - 60 Derece: 40-80%
Epoxy Polyester Electrostatic Powder Coating TGIC
Film Thickness - Film Kalınlığı: 65 µm
Spreading Rate - Yayılma Oranı: 10 m2/kg
Adhesion - Yapışma: Gto
Inox Imbus Screws DIN912
Metric Class - Metrik Sınıfı: M6
Class - Sınıfı: A Class
H05RN-F Rubber Cable 3x1 Class-5 HD308
Sheath - Kılıf: EM2 Type elastomer compound
Min Bending Radius - Min Bükme Yarıçapı: HD 516 Tab.7c
Current Carrying Capacities : HD 516, VDE 0298
Acım Taşıma Kapasiteleri:


220-240 V