


NOTİ-I RECESSED CEILING SPOT / NOTİ-I SIVA ALTI SPOT
LIGHTING DETAILS / IŞIK DETAYLARI

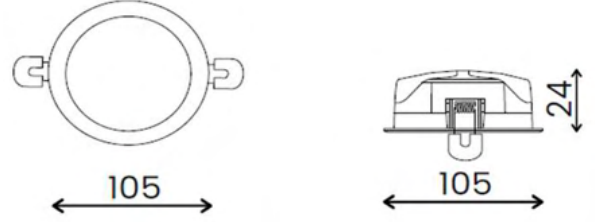
Product Code : Ürün Kodu:	TRY 007
Watt:	3 W
Output Lumen: Armatür Çıkış Lümeni:	800 lm (3000K)
Colour Temperature: Işık Sıcaklığı	2700K-3000K-4000K
Degree: Açı	120°
CRI:	80
Mac Adam Step:	-
Safety Class: Güvenlik Sınıfı	II 

PRODUCT DETAILS / ÜRÜN DETAYLARI

Place of Use : Kullanım Yeri	Indoor - Outdoor Luminaire İç Mekan - Dış Mekan Aydınlatma
Material 1: Malzeme 1	Aluminium Enjection Body 105Mpa 60HB Alüminyum Enjeksiyon Gövde 105Mpa 60HB
Material 2: Malzeme 2	6670 Opal Diffuser 6670 Opal Difüzör
Coating: Kaplama	Epoxy Polyester Electrostatic Powder Coating TGIC Epoksi Polyester Elektrostatik Toz Boya TGIC
Coating: Kaplama	Anti-Corrosion Cataphoresis Coating 12-40+ µm 4H+ Gto Korozyonu Önleyici Kataforez Kaplama 12-40+ µm 4H+ Gto
Color Code: Renk Kodu	Depends on User Kullanıcıya Bağlı
Protection Class: Koruma Sınıfı	IP 44

COMPONENTS / BİLEŞENLER

Component 1: Komponent 1	Stainless Steel Spring St-37-2 316 K Paslanmaz Çelik Yay St-37-2 316 K
Component 2: Komponent 2	FKM Viton Oring Gasket 75-Shore M7HK710 FKM Viton Oring Conta 75-Shore M7HK710
Component 3: Komponent 3	Inox Imbus Screws UNC DIN912 A-Class Inox Imbus Vidalar UNC DIN 912 A-Sınıfı
Component 4: Komponent 4	Copper Way Aluminium PCB Bakır Yolu Alüminyum PCB
Component 5: Komponent 5	H05RN-F Rubber Cable 3x1 Class-5 HD308 H05RN-F Kauçuk Kablo 3x1 Sınıf-5 HD308
Socket: Duy	Led
Led: Led	Osram Duris 2835 Led Module
Lens: Lens	Opaque UV Filtered Diffuser UV Filtreli Opak Difüzör
Driver: Trafo	Depends On The Project Projeye Bağlı
Emergency Kit: Acil Durum Kiti	Depends on User Kullanıcıya Bağlı
Accessory: Aksesuar	Spring Bracket Mounting Tool Montaj Takım Yay Aparatı
Control Gear: Kontrol Tipi	Dali Dimmable / 1-10V / On-Off Control


COMPONENTS DETAILS / BİLEŞEN DETAYLARI
Inner Component Details

Led
Osram Duris 2835 Led Module 3000K
Lens
Opaque UV Filtered Diffuser UV Filtreli Opak Difüzör PMMA Material

Driver Details

Output Current: Çıkış Akımı	Depends On The Project Projeye Bağlı
Output Power: Çıkış Gücü	
Output Voltage : Çıkış Gerilimi	
Input Voltage: Giriş Gücü	
Power Factor: Güç Faktörü	
IP Class: IP Sınıfı	

Other Details

Anti-Corrosion Cataphoresis Coating 12-40+ µm 4H+ Gto
Film Thickness - Film Kalınlığı: 12 - 40+ µm
Pencil Hardness - Kalem Sertliği: 10 m2/kg
Gloss - 60 Degree - Parlaklık - 60 Derece: 40-80%
Epoxy Polyester Electrostatic Powder Coating TGIC
Film Thickness - Film Kalınlığı: 65 µm
Spreading Rate - Yayılma Oranı: 10 m2/kg
Adhesion - Yapışma: G10
Inox Imbus Screws DIN912
Metric Class - Metrik Sınıfı: M6
Class - Sınıfı: A Class
H05RN-F Rubber Cable 3x1 Class-5 HD308
Sheath - Kılıf: EM2 Type elastomer compound
Min Bending Radius - Min Bükme Yarıçapı: HD 516 Tab.7c
Current Carrying Capacities : HD 516, VDE 0298
Akım Taşıma Kapasiteleri:


220-240 V

NOTİ-II RECESSED CEILING SPOT / NOTİ-II SIVA ALTI SPOT
LIGHTING DETAILS / IŞIK DETAYLARI

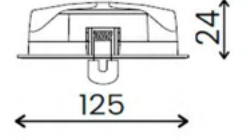
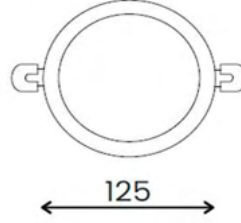
Product Code : Ürün Kodu:	TRY 147
Watt:	7 W
Output Lumen: Armatür Çıkış Lümeni:	1230 lm (3000K)
Colour Temperature: Işık Sıcaklığı	2700K-3000K-4000K
Degree: Açı	120°
CRI:	80
Mac Adam Step:	-
Safety Class: Güvenlik Sınıfı	II

PRODUCT DETAILS / ÜRÜN DETAYLARI

Place of Use : Kullanım Yeri	Indoor - Outdoor Luminaire İç Mekan - Dış Mekan Aydınlatma
Material 1: Malzeme 1	Aluminium Enjection Body 105Mpa 60HB Alüminyum Enjeksiyon Gövde 105Mpa 60HB
Material 2: Malzeme 2	6670 Opal Diffuser 6670 Opal Difüzör
Coating: Kaplama	Epoxy Polyester Electrostatic Powder Coating TGIC Epoksi Polyester Elektrostatik Toz Boya TGIC
Coating: Kaplama	Anti-Corrosion Cataphoresis Coating 12-40+ µm 4H+ Gto Korozyonu Önleyici Kataforez Kaplama 12-40+ µm 4H+ Gto
Color Code: Renk Kodu	Depends on User Kullanıcıya Bağlı
Protection Class: Koruma Sınıfı	IP 44

COMPONENTS / BİLEŞENLER

Component 1: Komponent 1	Stainless Steel Spring St-37-2 316 K Paslanmaz Çelik Yay St-37-2 316 K
Component 2: Komponent 2	FKM Viton Oring Gasket 75-Shore M7HK710 FKM Viton Oring Conta 75-Shore M7HK710
Component 3: Komponent 3	Inox Imbus Screws UNC DIN912 A-Class Inox Imbus Vidalar UNC DIN 912 A-Sınıfı
Component 4: Komponent 4	Copper Way Aluminium PCB Bakır Yolu Alüminyum PCB
Component 5: Komponent 5	H05RN-F Rubber Cable 3x1 Class-5 HD308 H05RN-F Kauçuk Kablo 3x1 Sınıf-5 HD308
Socket: Duy	Led
Led: Led	Osram Duris 2835 Led Module
Lens: Lens	Opaque UV Filtered Diffuser UV Filtreli Opak Difüzör
Driver: Trafo	Depends On The Project Projeye Bağlı
Emergency Kit: Acil Durum Kiti	Depends on User Kullanıcıya Bağlı
Accessory: Aksesuar	Spring Bracket Mounting Tool Montaj Takım Yay Aparatı
Control Gear: Kontrol Tipi	Dali Dimmable / 1-10V / On-Off Control


COMPONENTS DETAILS / BİLEŞEN DETAYLARI
Inner Component Details

Led
Osram Duris 2835 Led Module 3000K
Lens
Opaque UV Filtered Diffuser UV Filtreli Opak Difüzör PMMA Material

Driver Details

Output Current: Çıkış Akımı	Depends On The Project Projeye Bağlı
Output Power: Çıkış Gücü	
Output Voltage: Çıkış Gerilimi	
Input Voltage: Giriş Gücü	
Power Factor: Güç Faktörü	
IP Class: IP Sınıfı	

Other Details

Anti-Corrosion Cataphoresis Coating 12-40+ µm 4H+ Gto	
Film Thickness - Film Kalınlığı:	12 - 40+ µm
Pencil Hardness- Kalem Sertliği:	10 m2/Kg
Gloss - 60 Degree - Parlaklık - 60 Derece:	40-80%
Epoxy Polyester Electrostatic Powder Coating TGIC	
Film Thickness - Film Kalınlığı:	65 µm
Spreading Rate - Yayılma Oranı:	10 m2/kg
Adhesion - Yapışma:	G10
Inox Imbus Screws DIN912	
Metric Class- Metrik Sınıfı:	M6
Class- Sınıfı	A Class
H05RN-F Rubber Cable 3x1 Class-5 HD308	
Sheath - Kılıf :	EM2 Type elastomer compound
Min Bending Radius - Min Bükme Yarıçapı:	HD 516 Tab.7c
Current Carrying Capacities :	HD 516, VDE 0298
<small>Akım Taşıma Kapasiteleri.</small>	




60598-1



220-240 V

NOTİ-III RECESSED CEILING SPOT / NOTİ-III SIVA ALTI SPOT
LIGHTING DETAILS / IŞIK DETAYLARI

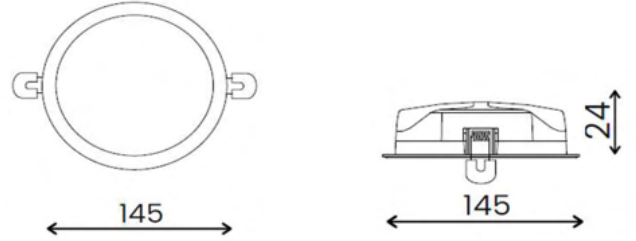
Product Code : Ürün Kodu:	TRY 167
Watt:	12 W
Output Lumen: Armatür Çıkış Lümeni:	1715 lm (3000K)
Colour Temperature: Işık Sıcaklığı	2700K-3000K-4000K
Degree: Açı	120°
CRI:	80
Mac Adam Step:	-
Safety Class: Güvenlik Sınıfı	II 

PRODUCT DETAILS / ÜRÜN DETAYLARI

Place of Use : Kullanım Yeri	Indoor - Outdoor Luminaire İç Mekan - Dış Mekan Aydınlatma
Material 1: Malzeme 1	Aluminium Enjection Body 105Mpa 60HB Alüminyum Enjeksiyon Gövde 105Mpa 60HB
Material 2: Malzeme 2	6670 Opal Diffuser 6670 Opal Difüzör
Coating: Kaplama	Epoxy Polyester Electrostatic Powder Coating TGIC Epoksi Polyester Elektrostatik Toz Boya TGIC
Coating: Kaplama	Anti-Corrosion Cataphoresis Coating 12-40+ µm 4H+ Gto Korozyonu Önleyici Kataforez Kaplama 12-40+ µm 4H+ Gto
Color Code: Renk Kodu	Depends on User Kullanıcıya Bağlı
Protection Class: Koruma Sınıfı	IP 44

COMPONENTS / BİLEŞENLER

Component 1: Komponent 1	Stainless Steel Spring St-37-2 316 K Paslanmaz Çelik Yay St-37-2 316 K
Component 2: Komponent 2	FKM Viton Oring Gasket 75-Shore M7HK710 FKM Viton Oring Conta 75-Shore M7HK710
Component 3: Komponent 3	Inox Imbus Screws UNC DIN912 A-Class Inox Imbus Vidalar UNC DIN 912 A-Sınıfı
Component 4: Komponent 4	Copper Way Aluminium PCB Bakır Yolu Alüminyum PCB
Component 5: Komponent 5	H05RN-F Rubber Cable 3x1 Class-5 HD308 H05RN-F Kauçuk Kablo 3x1 Sınıf-5 HD308
Socket: Duy	Led
Led: Led	Osram Duris 2835 Led Module
Lens: Lens	Opaque UV Filtered Diffuser UV Filtreli Opak Difüzör
Driver: Trafo	Depends On The Project Projeye Bağlı
Emergency Kit: Acil Durum Kiti	Depends on User Kullanıcıya Bağlı
Accessory: Aksesuar	Spring Bracket Mounting Tool Montaj Takım Yay Aparatı
Control Gear: Kontrol Tipi	Dali Dimmable / 1-10V / On-Off Control


COMPONENTS DETAILS / BİLEŞEN DETAYLARI
Inner Component Details

Led
Osram Duris 2835 Led Module 3000K
Lens
Opaque UV Filtered Diffuser UV Filtreli Opak Difüzör PMMA Material

Driver Details


Output Current: Çıkış Akımı	Depends On The Project Projeye Bağlı
Output Power: Çıkış Gücü	
Output Voltage : Çıkış Gerilimi	
Input Voltage: Giriş Gücü	
Power Factor: Güç Faktörü	
IP Class: IP Sınıfı	

Other Details

Anti-Corrosion Cataphoresis Coating 12-40+ µm 4H+ Gto
Film Thickness - Film Kalınlığı: 12 - 40+ µm
Pencil Hardness - Kalem Sertliği: 10 m2/kg
Gloss - 60 Degree - Parlaklık - 60 Derece: 40-80%
Epoxy Polyester Electrostatic Powder Coating TGIC
Film Thickness - Film Kalınlığı: 65 µm
Spreading Rate - Yayılma Oranı: 10 m2/kg
Adhesion - Yapışma: G10
Inox Imbus Screws DIN912
Metric Class - Metrik Sınıfı: M6
Class - Sınıfı: A Class
H05RN-F Rubber Cable 3x1 Class-5 HD308
Sheath - Kılıf: EM2 Type elastomer compound
Min Bending Radius - Min Bükme Yarıçapı: HD 516 Tab.7c
Current Carrying Capacities : HD 516, VDE 0298
Akım Taşıma Kapasiteleri:


220-240 V

NOTİ-IV RECESSED CEILING SPOT / NOTİ-IV SIVA ALTI SPOT
LIGHTING DETAILS / IŞIK DETAYLARI

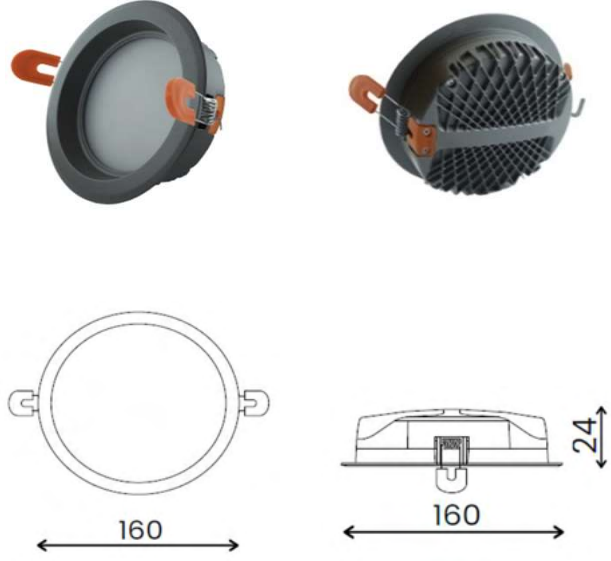
Product Code : Ürün Kodu:	TRY 017
Watt:	15 W
Output Lumen: Armatür Çıkış Lümeni:	2021 lm (3000K)
Colour Temperature: Işık Sıcaklığı	2700K-3000K-4000K
Degree: Açı	120°
CRI:	80
Mac Adam Step:	-
Safety Class: Güvenlik Sınıfı	II 

PRODUCT DETAILS / ÜRÜN DETAYLARI

Place of Use : Kullanım Yeri	Indoor - Outdoor Luminaire İç Mekan - Dış Mekan Aydınlatma
Material 1: Malzeme 1	Aluminium Enjection Body 105Mpa 60HB Alüminyum Enjeksiyon Gövde 105Mpa 60HB
Material 2: Malzeme 2	6670 Opal Diffuser 6670 Opal Difüzör
Coating: Kaplama	Epoxy Polyester Electrostatic Powder Coating TGIC Epoksi Polyester Elektrostatik Toz Boya TGIC
Coating: Kaplama	Anti-Corrosion Cataphoresis Coating 12-40+ µm 4H+ Gto Korozyonu Önleyici Kataforez Kaplama 12-40+ µm 4H+ Gto
Color Code: Renk Kodu	Depends on User Kullanıcıya Bağlı
Protection Class: Koruma Sınıfı	IP 44

COMPONENTS / BİLEŞENLER

Component 1: Komponent 1	Stainless Steel Spring St-37-2 316 K Paslanmaz Çelik Yay St-37-2 316 K
Component 2: Komponent 2	FKM Viton Oring Gasket 75-Shore M7HK710 FKM Viton Oring Conta 75-Shore M7HK710
Component 3: Komponent 3	Inox Imbus Screws UNC DIN912 A-Class Inox Imbus Vidalar UNC DIN 912 A-Sınıfı
Component 4: Komponent 4	Copper Way Aluminium PCB Bakır Yolu Alüminyum PCB
Component 5: Komponent 5	H05RN-F Rubber Cable 3x1 Class-5 HD308 H05RN-F Kauçuk Kablo 3x1 Sınıf-5 HD308
Socket: Duy	Led
Led: Led	Osram Duris 2835 Led Module
Lens: Lens	Opaque UV Filtered Diffuser UV Filtreli Opak Difüzör
Driver: Trafo	Depends On The Project Projeye Bağlı
Emergency Kit: Acil Durum Kiti	Depends on User Kullanıcıya Bağlı
Accessory: Aksesuar	Spring Bracket Mounting Tool Montaj Takım Yay Aparatı
Control Gear: Kontrol Tipi	Dali Dimmable / 1-10V / On-Off Control


COMPONENTS DETAILS / BİLEŞEN DETAYLARI
Inner Component Details

Led
Osram Duris 2835 Led Module 3000K
Lens
Opaque UV Filtered Diffuser UV Filtreli Opak Difüzör PMMA Material

Driver Details


Output Current: Çıkış Akımı	Depends On The Project Projeye Bağlı
Output Power: Çıkış Gücü	
Output Voltage : Çıkış Gerilimi	
Input Voltage: Giriş Gücü	
Power Factor: Güç Faktörü	
IP Class: IP Sınıfı	

Other Details

Anti-Corrosion Cataphoresis Coating 12-40+ µm 4H+ Gto
Film Thickness - Film Kalınlığı: 12 - 40+ µm
Pencil Hardness - Kalem Sertliği: 10 m2/kg
Gloss - 60 Degree - Parlaklık - 60 Derece: 40-80%
Epoxy Polyester Electrostatic Powder Coating TGIC
Film Thickness - Film Kalınlığı: 65 µm
Spreading Rate - Yayılma Oranı: 10 m2/kg
Adhesion - Yapışma: G10
Inox Imbus Screws DIN912
Metric Class - Metrik Sınıfı: M6
Class - Sınıfı: A Class
H05RN-F Rubber Cable 3x1 Class-5 HD308
Sheath - Kılıf: EM2 Type elastomer compound
Min Bending Radius - Min Bükme Yarıçapı: HD 516 Tab.7c
Current Carrying Capacities : HD 516, VDE 0298
Akım Taşıma Kapasiteleri:


220-240 V

NOTİ-V RECESSED CEILING SPOT / NOTİ-V SIVA ALTI SPOT
LIGHTING DETAILS / IŞIK DETAYLARI

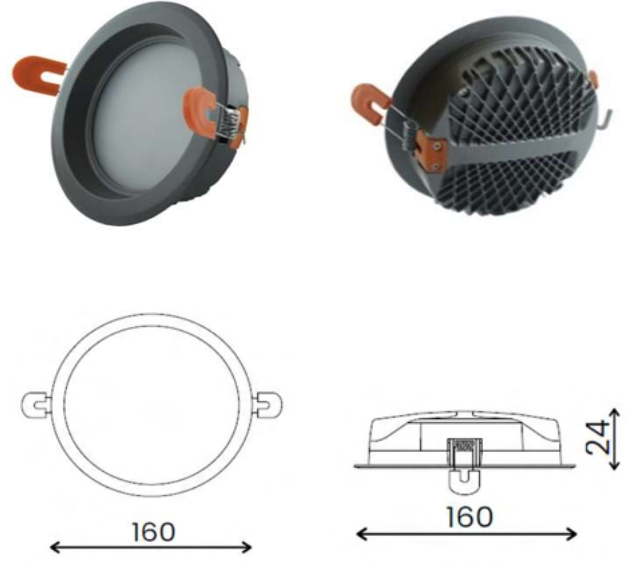
Product Code : Ürün Kodu:	TRY 037
Watt:	22 W
Output Lumen: Armatür Çıkış Lümeni:	2400 lm (3000K)
Colour Temperature: Işık Sıcaklığı	2700K-3000K-4000K
Degree: Açı	120°
CRI:	80
Mac Adam Step:	-
Safety Class: Güvenlik Sınıfı	II 

PRODUCT DETAILS / ÜRÜN DETAYLARI

Place of Use : Kullanım Yeri	Indoor - Outdoor Luminaire İç Mekan - Dış Mekan Aydınlatma
Material 1: Malzeme 1	Aluminium Enjection Body 105Mpa 60HB Alüminyum Enjeksiyon Gövde 105Mpa 60HB
Material 2: Malzeme 2	6670 Opal Diffuser 6670 Opal Difüzör
Coating: Kaplama	Epoxy Polyester Electrostatic Powder Coating TGIC Epoksi Polyester Elektrostatik Toz Boya TGIC
Coating: Kaplama	Anti-Corrosion Cataphoresis Coating 12-40+ µm 4H+ Gto Korozyonu Önleyici Kataforez Kaplama 12-40+ µm 4H+ Gto
Color Code: Renk Kodu	Depends on User Kullanıcıya Bağlı
Protection Class: Koruma Sınıfı	IP 44

COMPONENTS / BİLEŞENLER

Component 1: Komponent 1	Stainless Steel Spring St-37-2 316 K Paslanmaz Çelik Yay St-37-2 316 K
Component 2: Komponent 2	FKM Viton Oring Gasket 75-Shore M7HK710 FKM Viton Oring Conta 75-Shore M7HK710
Component 3: Komponent 3	Inox Imbus Screws UNC DIN912 A-Class Inox Imbus Vidalar UNC DIN 912 A-Sınıfı
Component 4: Komponent 4	Copper Way Aluminium PCB Bakır Yolu Alüminyum PCB
Component 5: Komponent 5	H05RN-F Rubber Cable 3x1 Class-5 HD308 H05RN-F Kauçuk Kablo 3x1 Sınıf-5 HD308
Socket: Duy	Led
Led: Led	Osram Duris 2835 Led Module
Lens: Lens	Opaque UV Filtered Diffuser UV Filtreli Opak Difüzör
Driver: Trafo	Depends On The Project Projeye Bağlı
Emergency Kit: Acil Durum Kiti	Depends on User Kullanıcıya Bağlı
Accessory: Aksesuar	Spring Bracket Mounting Tool Montaj Takım Yay Aparatı
Control Gear: Kontrol Tipi	Dali Dimmable / 1-10V / On-Off Control


COMPONENTS DETAILS / BİLEŞEN DETAYLARI
Inner Component Details

Led
Osram Duris 2835 Led Module 3000K
Lens
Opaque UV Filtered Diffuser UV Filtreli Opak Difüzör PMMA Material

Driver Details

Output Current: Çıkış Akımı	Depends On The Project Projeye Bağlı
Output Power: Çıkış Gücü	
Output Voltage : Çıkış Gerilimi	
Input Voltage: Giriş Gücü	
Power Factor: Güç Faktörü	
IP Class: IP Sınıfı	

Other Details

Anti-Corrosion Cataphoresis Coating 12-40+ µm 4H+ Gto
Film Thickness - Film Kalınlığı: 12 - 40+ µm
Pencil Hardness- Kalem Sertliği: 10 m2/kg
Gloss - 60 Degree - Parlaklık - 60 Derece: 40-80%
Epoxy Polyester Electrostatic Powder Coating TGIC
Film Thickness - Film Kalınlığı: 65 µm
Spreading Rate - Yayılma Oranı: 10 m2/kg
Adhesion - Yapışma: G10
Inox Imbus Screws DIN912
Metric Class - Metrik Sınıfı: M6
Class - Sınıfı: A Class
H05RN-F Rubber Cable 3x1 Class-5 HD308
Sheath - Kılıf: EM2 Type elastomer compound
Min Bending Radius - Min Bükme Yarıçapı: HD 516 Tab.7c
Current Carrying Capacities : HD 516, VDE 0298
Akım Taşıma Kapasiteleri:


220-240 V