


OCULUS IN-GROUND LUMINAIRE / OCULUS YERE GÖMME ARMATÜR
LIGHTING DETAILS / IŞIK DETAYLARI

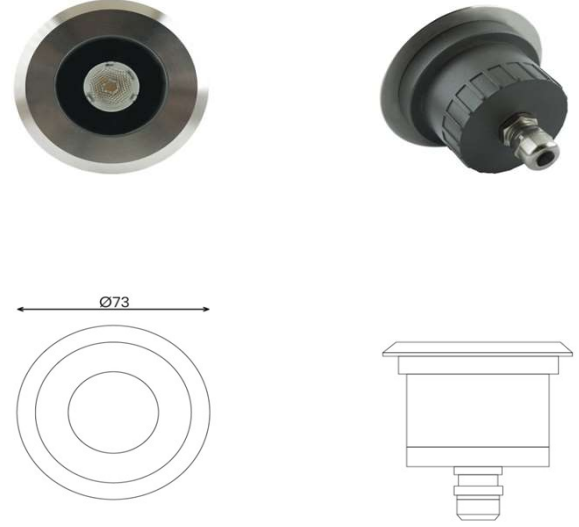
Product Code : Ürün Kodu:	TRY 557
Watt:	2 W
Output Lumen: Armatür Çıkış Lümeni:	129 lm (3000K)
Colour Temperature: Işık Sıcaklığı	2700K-3000K-4000K
Degree: Açı	10°
CRI:	80
Mac Adam Step:	-
Safety Class: Güvenlik Sınıfı	III 

PRODUCT DETAILS / ÜRÜN DETAYLARI

Place of Use : Kullanım Yeri	Outdoor Luminaire Dış Mekan Aydınlatma	
Material 1: Malzeme 1	Chrome Cap 316 Ti 485MPa 1.4401Q Krom Kapak 316 Ti 485MPa 1.4401Q	Aluminium Enjection Body 105Mpa 60HB Alüminyum Enjeksiyon Gövde 105Mpa 60HB
Material 2: Malzeme 2	8mm Tempered Glass 70Gpa 120 to 200 N/mm ² 8mm Temperli Cam 70Gpa 120 to 200 N/mm ²	
Coating: Kaplama	Epoxy Polyester Electrostatic Powder Coating TGIC Epoksi Polyester Elektrostatik Toz Boya TGIC	
Coating: Kaplama	Anti-Corrosion Cataphoresis Coating 12-40+ µm 4H+ Gto Korozyonu Önleyici Kataforez Kaplama 12-40+ µm 4H+ Gto	
Color Code: Renk Kodu	Depends on User Kullanıcıya Bağlı	
Protection Class: Koruma Sınıfı	IP 67	

COMPONENTS / BİLEŞENLER

Component 1: Komponent 1	PG7 Brass With Ventilation Check Valve EN40430 TPN 3-6,5 Polyamid Gaz Valfli Pirinç PG7 Rakor EN40430 TPN 3-6,5 Polyamid
Component 2: Komponent 2	FKM Viton Oring Gasket 75-Shore M7HK710 FKM Viton Oring Conta 75-Shore M7HK710
Component 3: Komponent 3	Inox Imbus Screws UNC DIN912 A-Class Inox Imbus Vidalar UNC DIN 912 A-Sınıfı
Component 4: Komponent 4	Copper Way Aluminium PCB Bakır Yollu Alüminyum PCB
Component 5: Komponent 5	H05RN-F Rubber Cable 3x1 Class-5 HD308 H05RN-F Kauçuk Kablo 3x1 Sınıf-5 HD308
Socket: Duy	Led
Led: Led	Cree XLamp XP-G Led
Lens: Lens	Ledlink 10° Lens
Driver: Trafo	Depends on Project Projeye Bağlı
Emergency Kit: Acil Durum Kiti	Depends on User Kullanıcıya Bağlı
Accessory: Aksesuar	Mounting Case Montaj Korkasası
Control Gear: Kontrol Tipi	Dali Dimmable / 1-10V / On-Off Control


COMPONENTS DETAILS / BİLEŞEN DETAYLARI
Inner Component Details

Led
Cree XLamp XP-G Led 3000K 2,9V 350mA 4 °C/W
Lens
Ledlink Lens LL01CR-AFC10L06-M2-T PMMA Material Angle: 10°

Driver Details
Output Current:

Çıkış Akımı:

Output Power:

Çıkış Gücü:

Output Voltage :

Çıkış Gerilimi:

Input Voltage:

Giriş Gücü:

Power Factor:

Güç Faktörü:

IP Class:

IP Sınıfı:

Depends On The Project
Projeye Bağlı

Other Details

Anti-Corrosion Cataphoresis Coating 12-40+ µm 4H+ Gto
Film Thickness - Film Kalınlığı: 12 - 40+ µm
Pencil Hardness- Kalem Sertliği: 10 m2/kg
Gloss - 60 Degree - Parlaklık - 60 Derece: 40-80%

Epoxy Polyester Electrostatic Powder Coating TGIC
Film Thickness - Film Kalınlığı: 65 µm
Spreading Rate - Yayılma Oranı: 10 m2/kg
Adhesion - Yapışma: Gto

H05RN-F Rubber Cable 3x1 Class-5 HD308
Sheath - Kılıf : EM2 Type elastomer compound
Min Bending Radius - Min Bükme Yarıçapı: HD 516 Tab.7c
Current Carrying Capacities : HD 516, VDE 0298
Akım Taşıma Kapasiteleri:

PG7 Brass With Ventilation Check Valve EN40430 TPN 3-6,5 Polyamid
Sealing Ring - Conta: TPV
Cable Holder - Kablo Tutturucu: Polyamide PA6 V2



220-240 V